

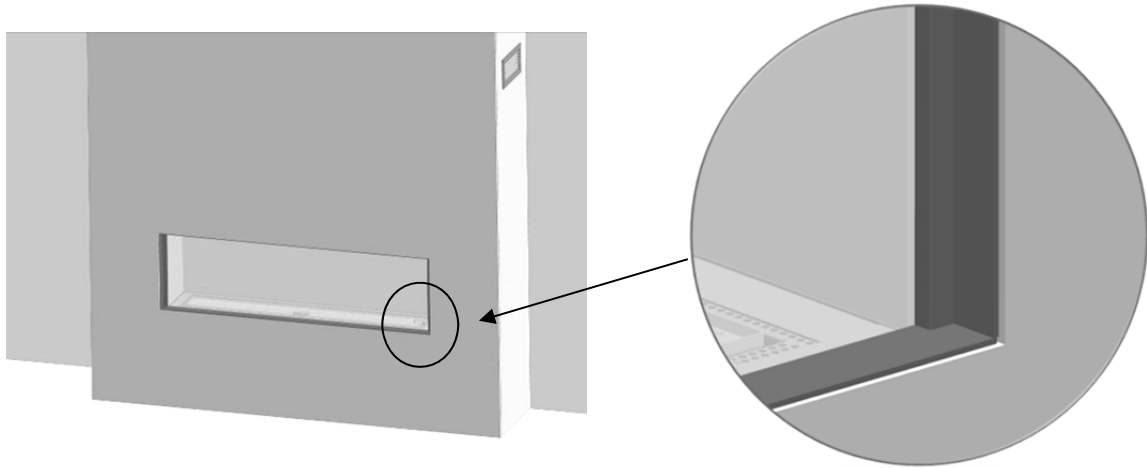
Relaxed Premium M



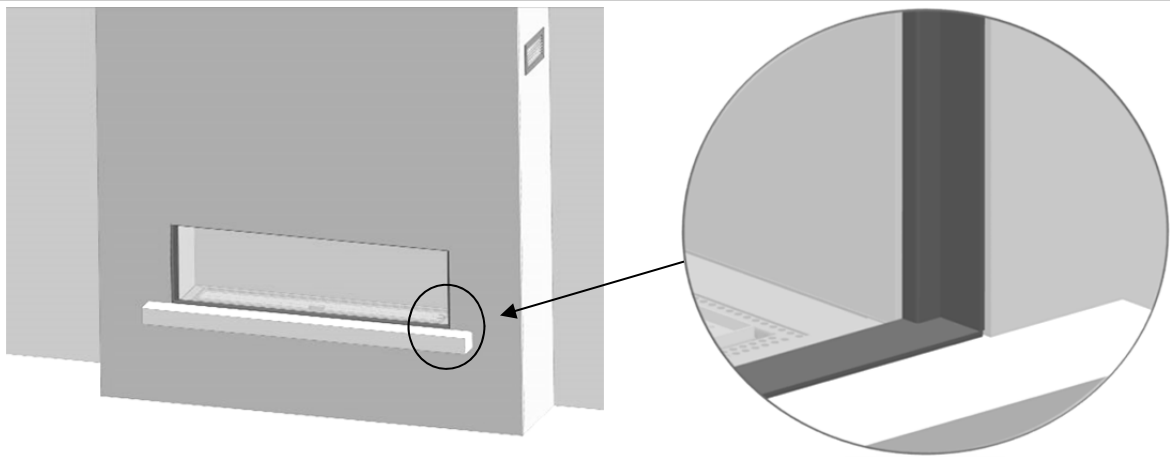
40011010-0115 Relaxed Premium M ESP

 **faber**

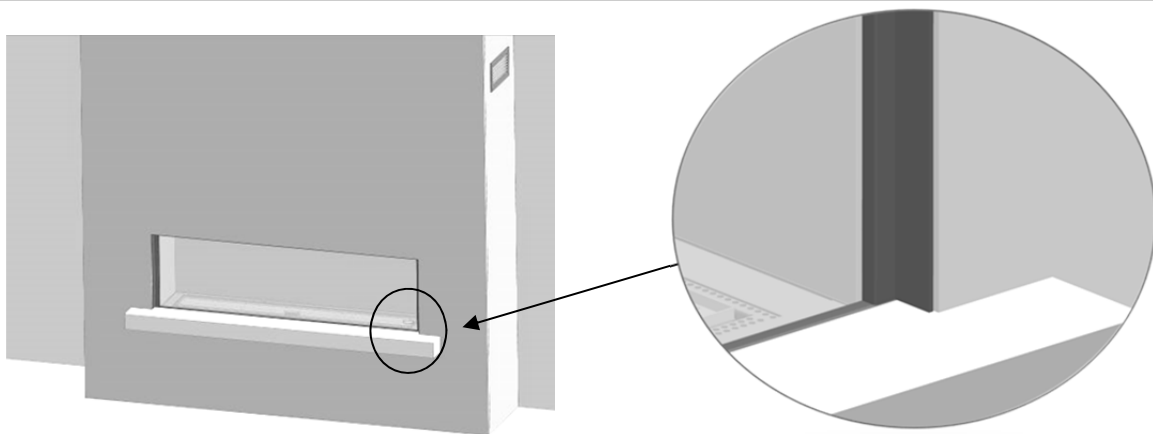
Methode.



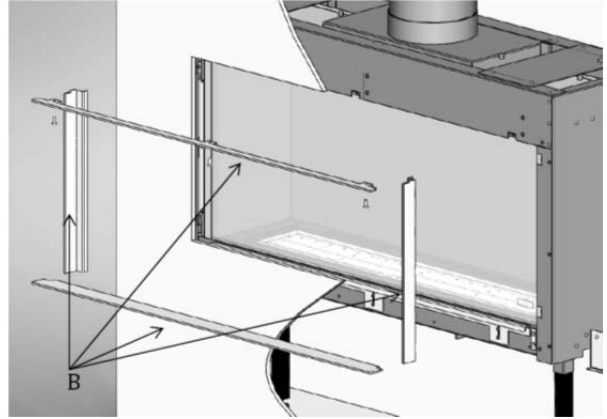
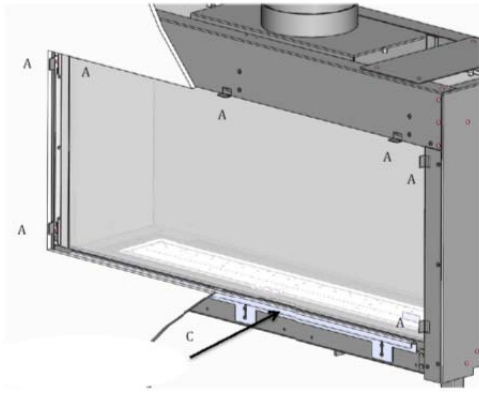
1.1a



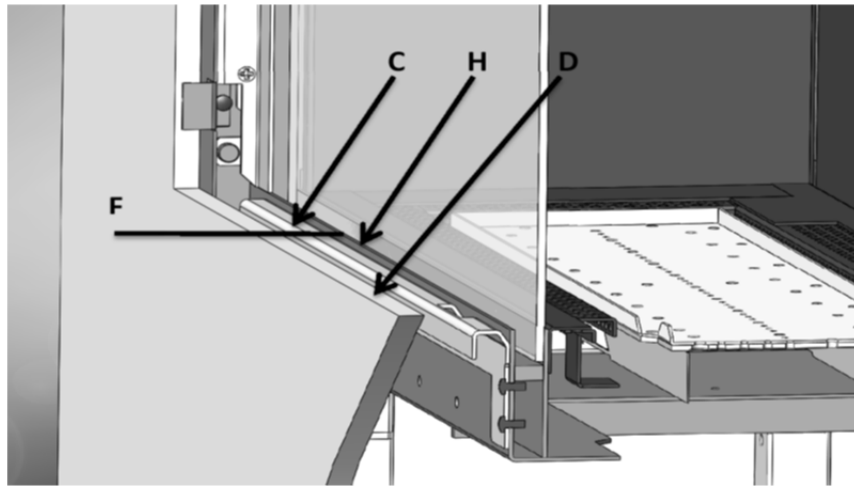
1.1b



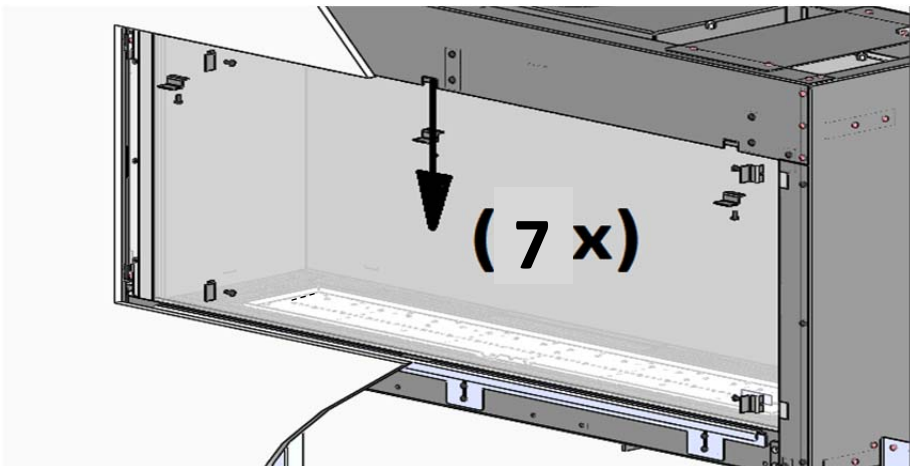
1.1c



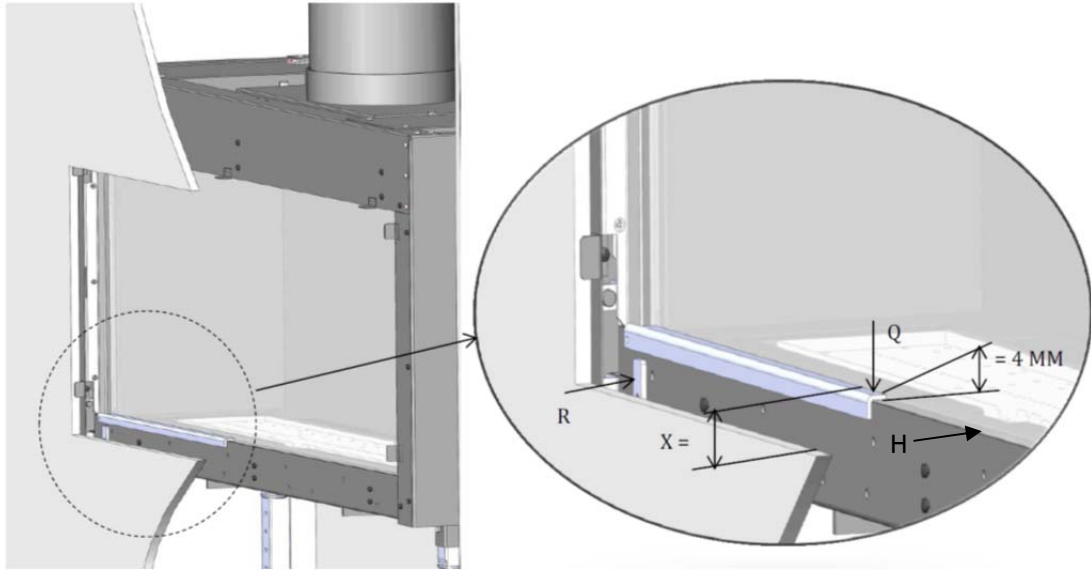
1.2



1.3



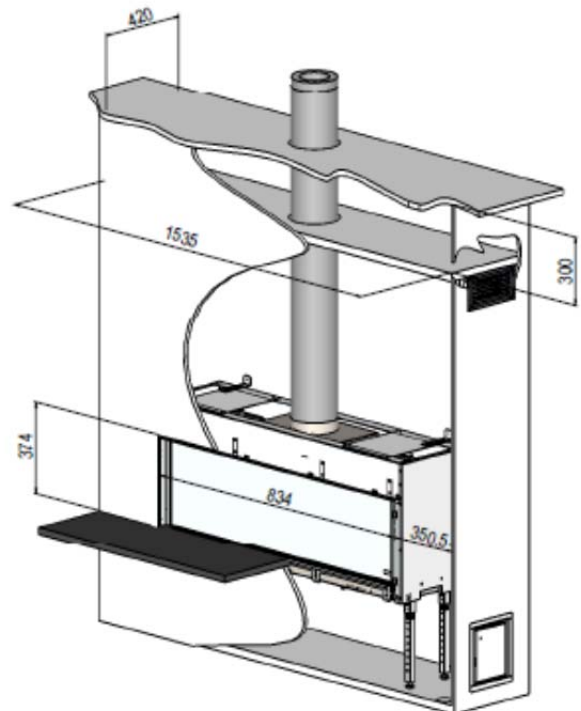
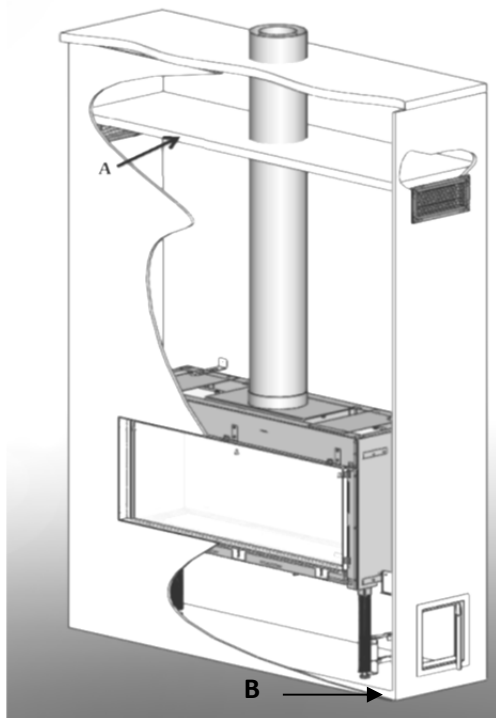
1.4



1.5



1.6



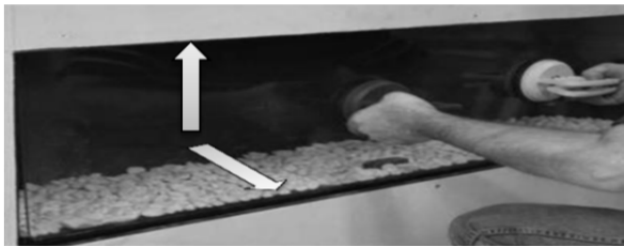
1.9



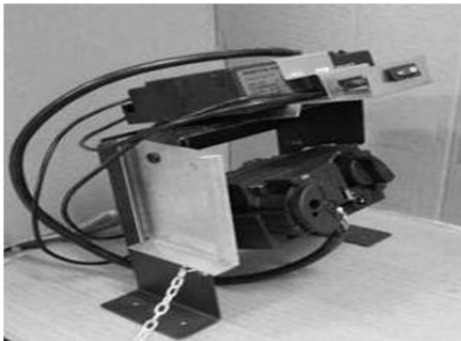
2.1



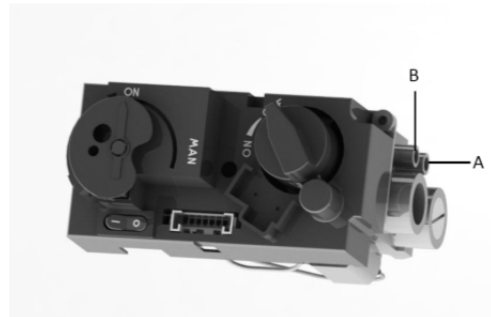
2.2



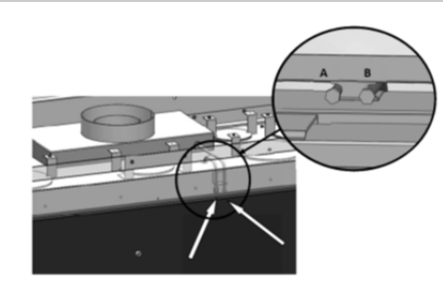
2.3



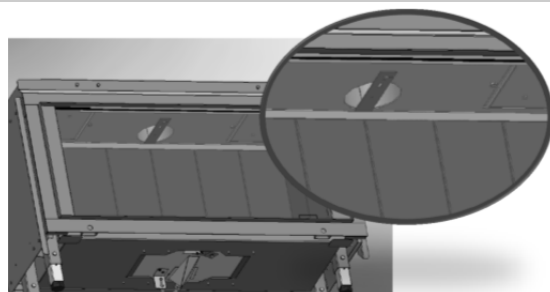
3.1



3.2



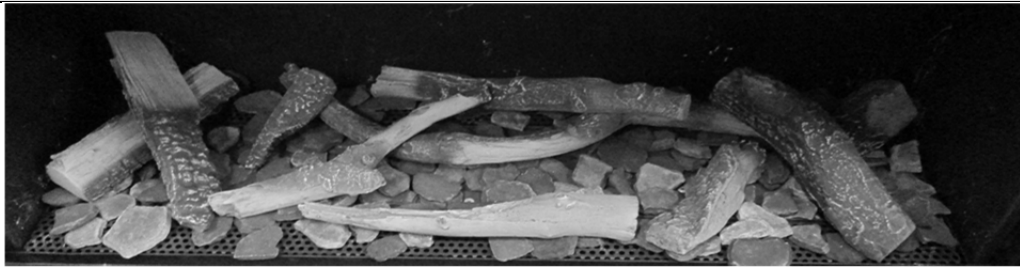
3.3



3.4



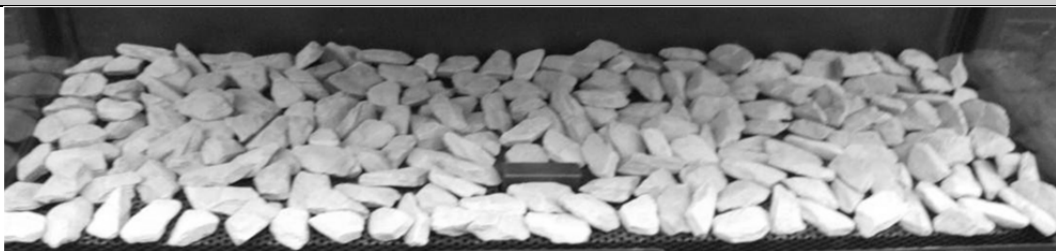
5.0



5.1



5.2



5.3

1 Querido usuario,

¡Enhorabuena por su compra de un producto Faber! Usted ha adquirido un producto de calidad que le proporcionará calor y satisfacción durante muchos años. Por favor, lea el manual de usuario antes de usar la chimenea. Si existiera un mal funcionamiento, a pesar de realizar las minuciosas comprobaciones finales, póngase en contacto con su distribuidor de Faber.

- **Por favor, tenga en cuenta:**
Los datos de su chimenea están disponibles en el manual de usuario.

1.1 Introducción

De acuerdo con las normativas de seguridad para aparatos de gas, únicamente los instaladores cualificados pueden instalar este aparato. Lea detenidamente este manual de instalación.

1.2 Por favor, compruebe

Si la chimenea presenta daños ocasionados por el transporte e informe de ellos inmediatamente a su distribuidor.

1.3 Certificación CE

Glen Dimplex Benelux certifica que esta chimenea Faber cumple los requisitos fundamentales de la directiva para aparatos de gas.

Producto: chimenea a gas
Modelo: Relaxed Premium M
Directivas CE aplicables: 90/396/CEE
Normas de homogeneización aplicadas: NEN-EN-613
NEN-EN-613/A1

Sin el permiso por escrito de Glen Dimplex Benelux, este certificado carecerá de validez si:

- Se efectúan modificaciones en el aparato.
- Se conecta la chimenea a materiales de evacuación distintos a los especificados.

2 Instrucciones de seguridad

- La unidad debe instalarse y revisarse anualmente de acuerdo a estas instrucciones y a las normativas nacionales y locales aplicables.
- Asegúrese de que los datos de la etiqueta de clasificación coincidan con el tipo y la presión del gas de su domicilio.
- ¡No se deben modificar los ajustes ni la construcción de esta chimenea!

- No coloque un exceso de leña de imitación ni otro material incandescente sobre el quemador ni en la cámara de combustión.
- La finalidad de esta unidad es ambiental y de calefacción. Esto implica que todas las superficies, incluyendo el cristal, pueden calentarse mucho (más de 100 °C); con la única excepción de la parte inferior de la chimenea y los elementos de control.
- No coloque ningún material combustible a menos de 0,5 m de la zona de radiación de la chimenea.
- La primera vez que encienda la chimenea, déjela funcionar al máximo durante varias horas para que la pintura fragüe. Proporcione la ventilación adecuada para que se pueda evacuar todo el humo. Recomendamos que salga de la habitación durante este proceso.

➤ **Por favor, tenga en cuenta**

A causa de la circulación natural del aire de la chimenea, la humedad y los componentes volátiles no fraguados de la pintura, los materiales de construcción y suelos enmoquetados, etc. se verán atraídos. Estos elementos pueden depositarse en forma de hollín sobre las superficies frías. Por este motivo, no encienda la chimenea al poco tiempo de instalarla.

3 Requisitos de instalación

3.1 Chimenea

- Este dispositivo puede instalarse en una chimenea de obra existente o nueva.
- Para dispositivos con tuberías de gas flexibles, por motivos de transporte, el bloque regulador de gas está montado en la parte derecha de la chimenea.
- La válvula de control de gas y la electrónica deben ser colocados directamente detrás de una puerta de servicio.. (vea la Fig. 3.1)

3.2 Campana de chimenea falsa u otra estructura

- La chimenea falsa debe estar construida con un material no combustible.
- El espacio por encima de la chimenea debe ventilarse siempre mediante las rejillas incluidas o una alternativa similar con un paso libre mínimo de 200 cm² por rejilla.

3.3 Requisitos de evacuación y admisión

- Utilice siempre el material de salida especificado por **Faber** para la admisión del aire de combustión y la evacuación de los gases de combustión.
- **Por favor, tenga en cuenta:**
Faber sólo puede garantizar el funcionamiento seguro y adecuado del aparato si se usan estos materiales.
- La parte exterior del material de evacuación concéntrico puede alcanzar una temperatura de +/-150 °C. Cuando se introduzca en una pared o techo inflamable, asegure el aislamiento y la protección adecuados. Y deje la distancia correspondiente.
- Para grandes longitudes de evacuación asegúrese de que el material de evacuación concéntrico esté sujeto a cada metro, de forma que el peso del material no recaiga sobre la chimenea.
- No conecte nunca directamente al dispositivo un material de tubería concéntrico cortado.
En ese caso, la admisión de aire podría interrumpirse.

3.4 Terminales

La admisión y evacuación combinadas se pueden instalar a través de la fachada, a través del tejado o a través de una chimenea existente.

- **Por favor, tenga en cuenta:**

Compruebe que la posición de la terminal cumpla las normativas locales acerca de aberturas de ventilación.

Para un rendimiento adecuado, la admisión de aire y la salida de gas de combustión no deben estar bloqueadas. En el Capítulo 15 se especifican las distancias mínimas.

3.4.1 C₁₁, terminal de pared.

Use una terminal de pared para una salida de fachada o de pared. (vea la Fig. 3.5 C₁₁)

Según el cálculo, este diámetro puede ser de 130/200 mm o de 100/150 mm.

3.4.2 C₃₁, terminal de tejado.

Use una salida de tejado larga con un diámetro de 100/150 mm para una salida de tejado plana o de hueco (vea la Fig. 3.5 C₃₁)

3.4.3 C₉₁, chimenea existente.

Use la salida de chimenea corta con un diámetro de 100/150 mm para una chimenea existente (vea la Fig. 3.5 C₉₁).

En este caso, la chimenea existente funcionará como entrada de aire y un tubo flexible de acero inoxidable evacuará los gases de combustión. La parte superior e inferior deben ser estancas. Use un tubo flexible de acero inoxidable de Ø 100 mm o Ø 130 mm con la marca CE para 600 °C según el diámetro de salida calculado.

- **Por favor, tenga en cuenta:**

El diámetro mínimo de la chimenea para una tubería flexible de acero inoxidable de 130 mm debe ser de 200 x 200 mm. Para una tubería flexible de acero inoxidable de 100 mm, será de 150x150 mm.

4 Instrucciones de preparación e instalación

4.1 Conexión del gas

La conexión del gas debe cumplir las normativas locales aplicables.

Aconsejamos usar una conexión de gas de Ø 15 mm directamente desde el medidor de gas hasta el aparato, con una válvula de cierre cerca del aparato que debe quedar siempre fácilmente accesible.

Sítue la conexión del gas de tal modo que sea fácilmente accesible en todo momento y que la unidad del quemador pueda desmontarse.

4.2 Conexión eléctrica

La alimentación eléctrica debe cumplir las normativas locales aplicables.

Se usa un adaptador de 6 V.

Para esto, se debe instalar una toma de corriente de 230 V CA/50 Hz cerca de la chimenea.

4.3 Preparar la chimenea

- Extraiga la chimenea de su embalaje. Asegúrese de que las tuberías de entrada de gas bajo el aparato no estén dañadas.
- Retire el marco y el cristal y aleje las piezas empaquetadas de la chimenea.
- Guarde el marco y el cristal en un lugar seguro.
- Prepare la conexión de gas en el regulador.

4.4 Colocar la chimenea

Tenga en cuenta los requisitos de instalación (vea el Capítulo 3).

Coloque la chimenea en la posición correcta y ajuste la altura con los niveladores de las patas. Ajuste de la altura y nivelación de la chimenea (vea la Fig. 1.9B).

Ajuste aproximado de altura:

- con las patas extensibles o con las patas largas incluidas.

Ajuste preciso:

- con las patas ajustables.

4.5 Instalar los materiales de evacuación de gas

- Cuando se introduzca en una pared o techo, la abertura debe ser al menos 5 mm mayor que el diámetro del material de evacuación.
- Las secciones horizontales deben instalarse para permitir una pendiente hacia la chimenea (3 grados).
- Construya el sistema desde la chimenea. Si esto no es posible, puede utilizar una sección extensible de adaptador.
- Para rectificar el sistema de evacuación, utilice la tubería de medio metro, que puede acortarse. Asegúrese de que la tubería interior sea siempre 2 cm más larga que la exterior.
- Las piezas que se recorten deben asegurarse con un tornillo taladrador.
- Las terminales de pared y de tejado también se pueden cortar.
- No debe aislar sino ventilar el material de evacuación de gas integrado. (aprox. 100 cm²).

4.6 Construir la falsa chimenea

Si es posible, realice una prueba de funcionamiento de la chimenea antes de completar la instalación.

4.6.1 Tamaño y distancia mínimos de la chimenea falsa respecto a los materiales combustibles

Construya la chimenea falsa con un material no combustible y perfiles metálicos o de bloques de mampostería/hormigón.

Utilice siempre un dintel o barras de refuerzo cuando construya la salida. No deben colocarse directamente sobre la chimenea.

4.6.2 Ventilación

La ventilación debe cumplir las normativas locales aplicables.

Una ventilación correcta previene una temperatura excesiva del bloque regulador de gas y sus componentes electrónicos, además de limitar la

temperatura del aire por convección. Por tanto, diseñe una salida con rejillas y una escotilla de control de ventilación con un paso libre mínimo de 200 cm² por rejilla o una alternativa similar.

Coloque una placa de pantalla fabricada con un material no combustible sobre las rejillas. (vea la Fig. 1.9A)

4.6.3 Instalación y acabado

Los siguientes puntos son importantes para la instalación y el acabado:

A = Puntos de fijación (Fig. 1.2).

B = Molduras (Fig. 1.2).

C = Separador (Fig. 1.2)

D, F y H (Fig. 1.3).

➤ Por favor, tenga en cuenta:

Asegure que la chimenea no soporte el peso de la campana de la chimenea falsa. (vea el plano dimensional, Capítulo 18.1).

Preste mucha atención a los siguientes puntos:

1. Durante la instalación, compruebe si se puede insertar y retirar el cristal.
2. Durante la instalación, compruebe si las molduras B (Fig. 1.2) o Q (Fig. 1.5) coinciden.

4.6.4 Método 1 (Fig. 1.1a)

Construya la campana de la chimenea falsa en los puntos de fijación A (Fig. 1.2). ¡La instalación siempre debe permitir que se pueda insertar y retirar el cristal!

¡Tenga en cuenta el grosor del acabado!

El separador C está alineado con la parte superior de la ranura del cristal H (línea F) (Fig. 1.3).

No use el separador C como estructura de soporte.

¡Retire los puntos de fijación (A) del muro antes de que la salida del muro esté completamente acabada! (Fig. 1.4).

4.6.5 Método 2 (Fig. 1.1b)

Proceso, vea el Capítulo 4.6.3

4.6.6 Método 3 (Fig. 1.1c)

Retire el separador C (Fig. 1.5). *Se deben sustituir los tornillos para garantizar la estanquidad de la unidad.*

La base **X** (Fig. 1.5) debe estar separada 2 mm del separador **R** (Fig. 1.5) y 4 mm por encima de la ranura del cristal **H** de la unidad (Fig. 1.5). De esta forma, la moldura **Q** (Fig. 1.5) estará al mismo nivel que la base.

4.6.7 Montar las molduras.

- Primero, coloque la moldura inferior.
- A continuación, coloque las molduras izquierda y derecha (*están fijadas con enganches magnéticos ajustables*)
- Coloque la moldura superior y fíjela con 3 tornillos Torx.
(vea la Fig. 1.2 B)

Retire la moldura inferior usando la perilla magnética incluida (Fig. 1.8).

5 Retirar el cristal

- Retire las molduras, vea el Capítulo 4.6.6
- Coloque las ventosas sobre el cristal.
- Extraiga el cordón sellador de la ranura. (Fig. 2.1).
- Desplace el cristal hacia arriba de forma que la parte inferior salga de la ranura. A continuación, tire del cristal gradualmente hacia fuera y hacia abajo. (Fig. 2.3).

6 Colocar el material decorativo

No está permitido el uso de más material o material de otro tipo en la cámara de combustión. **¡Mantenga siempre la llama piloto libre de materiales decorativos!**

No coloque todo el material decorativo al mismo tiempo en el quemador; las partes de tela lo pueden bloquear.

6.1 Un juego de troncos de leña

- Coloque algunos trozos sobre el quemador y en la parte inferior.
- Coloque los troncos como se indica. (vea la Fig. 4.1 de la tarjeta del juego de leña incluido)
- Reparta el resto de trozos sobre el quemador y en la parte inferior. Evite poner una capa gruesa sobre el quemador, ya que esto afectaría negativamente a la imagen de la llama.

6.2 Hilo incandescente

El “hilo incandescente” crea un efecto incandescente decorativo.

Separe bien la lana y coloque mechones en diferentes lugares del quemador.

- **Por favor, tenga en cuenta:**
¡No coloque el hilo incandescente cerca de la llama piloto!

¡Esto podría provocar un cortocircuito en el sistema de ignición!

6.3 Piedras

- Coloque las piedras sobre el quemador y en la parte inferior. (vea la Fig. 4.2 y 4.3 de la tarjeta del juego de leña incluido). Evite poner una capa doble, ya que esto afecta negativamente a la imagen de la llama.
- Vuelva a colocar el cristal y observe la imagen de la llama.

Encienda la chimenea como se describe en el manual de usuario. Compruebe que la distribución de la llama sea buena. Si es necesario, mueva los trozos hasta lograr la distribución adecuada de la llama.

7 Comprobando la instalación

7.1 Revisar la ignición del quemador principal, la llama piloto

Encienda la chimenea como se describe en el manual de usuario.

- Compruebe que la llama piloto esté sobre el quemador principal y que no esté cubierta con trozos.
- Compruebe la ignición del quemador principal en los ajustes máximo y mínimo (la ignición debe ser regular y silenciosa).

7.2 Comprobar fugas de gas

Compruebe todas las conexiones y tuberías con un localizador de fugas de gas o un spray.

7.3 Comprobar la presión del quemador y la presión primaria

Compruebe que la presión del quemador y la presión primaria coincidan con la información indicada en el manual, Capítulo 14 Especificaciones técnicas.

Medir la presión primaria:

- Cierre la válvula de cierre.

- Gire el casquillo de medición **B** (vea la Fig. 3.2) varias vueltas para abrirlo y conecte una manguera de medición al regulador de gas.
- Tome esta medida con la chimenea en el ajuste máximo y cuando la chimenea esté establecida en llama piloto.
- No conecte la unidad si la presión es demasiado alta.

Medir la presión del quemador:

Compruebe la presión del quemador sólo con una presión primaria correcta.

- Gire el casquillo de medición **A** (vea la Fig. 3.2) varias vueltas para abrirlo y conecte una manguera de medición al regulador de gas.
 - La presión debe corresponder con el valor indicado en las especificaciones técnicas de este manual. En caso de variación, póngase en contacto con el fabricante.
- **Por favor, tenga en cuenta:**
Cierre todos los casquillos de medición y compruebe si hay fugas de gas.

7.4 Comprobar la imagen de la llama

Deje que la chimenea arda durante al menos 20 minutos al máximo y compruebe:

1. Distribución de la llama
2. Color de la llama

Si uno de los dos puntos no es aceptable, entonces compruebe:

- La disposición del juego de leña y/o la cantidad de trozos sobre el quemador.
- Si hay fugas en la conexión de la tubería (en caso de llamas azules).
- Si está conectada la válvula correcta.
- La salida.
 - Penetración en la pared con la parte correcta
 - Penetración en el techo con la posición correcta
 - Que no se superen las longitudes máximas de la salida de evacuación de gas.

7.5 Analizador del gas de combustión

Si dispone de un analizador de gases de combustión CO/CO₂, podrá comprobar la admisión de aire y los gases de combustión.

Hay dos tuberías de medición en la parte frontal de la chimenea, entre el marco de montura y el cristal (Fig. 3.3 A y B).

La proporción de CO₂ y CO no debe ser superior a 1:100

Ejemplo:

El CO₂ es 4% y el CO es 400 ppm, medidos en el punto máximo

Si la proporción es superior a 1:100 o los gases de salida se miden en el aire de admisión, compruebe también los anteriores puntos.

8 Instrucciones para el cliente

- Recomiende que un especialista cualificado revise esta unidad anualmente para garantizar el uso seguro y una larga vida útil.
- Advierta e instruya sobre el cuidado y la limpieza del cristal. Destaque el peligro de las huellas dactilares quemadas.
- Instruya al cliente sobre el funcionamiento de la unidad y el mando a distancia, incluyendo el cambio de las pilas y el ajuste del receptor.
- Entregue al cliente:
 - Instrucciones de instalación
 - Manual de usuario
 - Instrucciones de funcionamiento del ITC
 - Tarjeta de instrucciones del juego de troncos de leña
 - Ventosas
 - Enganche magnético

9 Mantenimiento anual

9.1 Comprobación y limpieza:

- Revise y limpie si es necesario tras la verificación:
 - La llama piloto
 - El quemador; para quemadores planos GLP la superficie del quemador.
 - La cámara de combustión
 - El cristal
 - Los troncos para roturas.
 - La salida.
- Sustituya, si es necesario:
 - Trozos/brasas/hilo incandescente

9.2 Limpieza del cristal

La mayoría de los depósitos se pueden eliminar con un paño seco. Limpie el cristal con un limpiador para vitrocerámicas.

➤ **Por favor, tenga en cuenta:**

Evite las huellas en el cristal. ¡Cuando se hayan quemado ya no se podrán eliminar!

Efectúe las comprobaciones descritas en el Capítulo 7 "Comprobaciones tras la instalación".

10 Conversión a otro tipo de gas

La conversión a un tipo de gas distinto sólo puede realizarla un instalador/distribuidor cualificado.

10.1 Conversión de gas natural a propano (o viceversa)

Únicamente puede realizarse sustituyendo el quemador. Para ello, póngase en contacto con su distribuidor.

En su solicitud especifique siempre el tipo y el número de serie del dispositivo.

11 Cálculo de la salida

Use la aplicación gratuita “Faber Flue App” para calcular de una forma sencilla si la configuración de la salida es posible en combinación con su chimenea. La aplicación se puede descargar de:



INTERNET:

BlackBerry, Android, PC (con navegador Google Chrome)

APP store:

iPhone, iPad y Mac.

Google Play:

Smartphones Android y tabletas Android.

También puede usar la hoja de cálculo de la salida. (Vea el capítulo 13).

Las alternativas de longitud de salida y las solapas están determinadas en la tabla de solapas. En la tabla trabajamos con la Longitud del Tramo Inicial (LTI), con la Altura Vertical Total (AVT) y con la Longitud Horizontal Total (LHT).

- Longitud del Tramo Inicial (LTI)

Es la primera parte que se coloca en la chimenea y representa un valor específico (Fig. 12.1, 12.2 y 12.3 A, N, F).

Este valor se encuentra en la fila superior de la tabla (vea la tabla).

- Altura Vertical Total (AVT)

La AVT es la diferencia de altura medida desde la parte superior de la unidad hasta la salida; puede medirse o determinarse mediante el plano del

edificio. Para aclaraciones, consulte la indicación AVT de los planos (Fig. 12.1, 12.2 y 12.3: AVT).

- Longitud Horizontal Total (LHT)

La LHT es la Longitud Horizontal Total y consiste en los codos y tuberías que se encuentran completamente en el plano horizontal. Codos I, K y Q y los elementos H, J, L, M, P y R (Fig. 12.1 y 12.2).

- Longitud horizontal

La longitud horizontal consiste en los elementos H, J, L, M, P y R (Fig. 12.1 y 12.2).

- Codos de 90 ° en el plano horizontal

Las curvas horizontales son curvas que se encuentran completamente en el plano horizontal (Fig. 12.1, 12.2 y 12.3 I, K y Q).

- Curvas de 45 ° o 30 ° en el plano horizontal

Las curvas horizontales son curvas que se encuentran completamente en el plano horizontal.

- Codos

Codos de 90 ° del plano vertical al horizontal
Son codos de 90 °, que van del plano vertical al horizontal (Fig. 12.2 y 12.3 G, O y S).

- Curvas de 45 ° o 30 ° del plano vertical al horizontal

Son curvas de 30 ° o 45 ° con una compensación vertical de menos de 45 ° (Fig.12.1 B y D).

- Tuberías con ángulo de inclinación:

Son tuberías que se encuentran en ascendencia vertical con un ángulo de 30 ° o 45 ° (Fig. 12.1 C). Rellene únicamente en combinación con al menos 2 curvas de 30 o 45 ° en la parte vertical.

- Tabla:

Vea la tabla con las longitudes vertical (AVT) y horizontal (LHT) correctas.

Para “x” y si los valores se encuentran fuera de la tabla, la combinación no está permitida. Sólo entonces ajuste la AVT o LHT.

Si un valor está indicado, compruebe que el valor calculado de LTI no sea inferior al indicado en la tabla. En ese caso, la LTI deberá ajustarse.

El valor encontrado indica la anchura de la solapa (“0” significa sin solapa). La estándar es una solapa de 30 mm instalada. (Fig. 3.4).

11.1 Tabla para el diámetro de la tubería 150/100 mm

Longitud del tramo inicial (LTI) Vertical (AVT) y Horizontal (LHT)

STL	0,1	0,2	0,5	1	1	1	1						
TVH	0	1	2	3	4	5	6	7	8	9	10	THL	
0	x	x	x	x	x	x	x	x	x	x	x		
0,5	0	0	x	x	x	x	x	x	x	x	x		
1	0	0	0	0	0	0	x	x	x	x	x		
1,5	30	0	0	0	0	0	0	x	x	x	x		
2	30	30	0	0	0	0	0	x	x	x	x		
3	40	30	30	0	0	0	0	x	x	x	x		
4	40	40	30	30	0	0	0	x	x	x	x		
5	40	40	40	30	30	0	0	x	x	x	x		
6	50	40	40	40	30	30	0	x	x	x	x		
7	50	50	40	40	40	30	0	x	x	x	x		
8	50	50	50	40	40	30	0	x	x	x	x		
9	60	50	50	50	40	40	30	x	x	x	x		
10	60	60	50	50	50	40	30	x	x	x	x		
11	60	60	60	50	50	40	30	x	x	x	x		
12	65	60	60	50	50	40	30	x	x	x	x		
13	65	60	60	50	50	40	30	x	x	x	x		
14	65	60	60	50	50	40	30	x	x	x	x		
15	65	60	60	50	50	40	30	x	x	x	x		
16	65	60	60	50	50	40	30	x	x	x	x		
17	65	60	60	50	50	40	30	x	x	x	x		
18	65	60	60	50	50	40	30	x	x	x	x		
19	65	60	60	50	50	40	30	x	x	x	x		
20	65	60	60	50	50	40	30	x	x	x	x		
21	65	60	60	50	50	40	30	x	x	x	x		
22	65	60	60	50	50	40	30	x	x	x	x		
23	65	60	60	50	50	40	30	x	x	x	x		
24	65	60	60	50	50	40	30	x	x	x	x		
25	65	60	60	50	50	40	x	x	x	x	x		
26	65	60	60	50	50	x	x	x	x	x	x		
27	65	60	60	50	x	x	x	x	x	x	x		
28	65	60	60	x	x	x	x	x	x	x	x		
29	65	60	x	x	x	x	x	x	x	x	x		
	65	x	x	x	x	x	x						

12 Ejemplo

Fig. 12.1

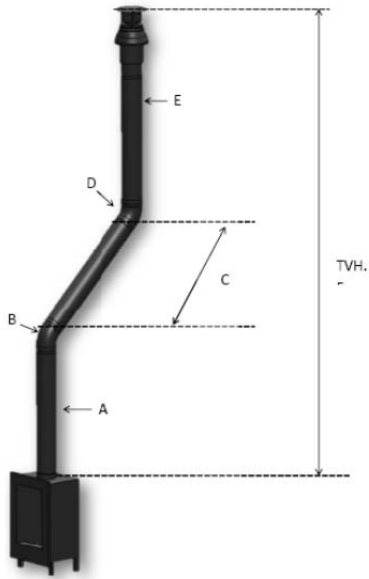


Fig. 12.2

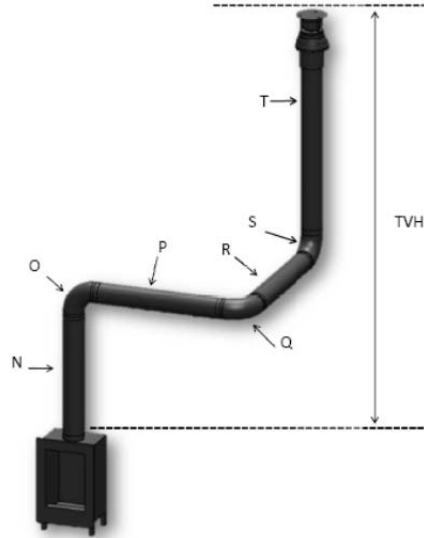
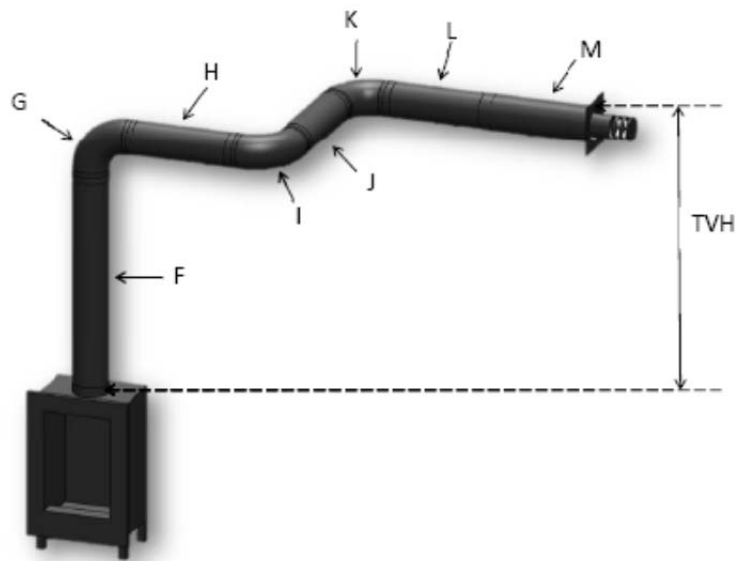


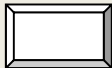
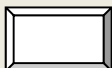
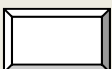

Fig. 12,3



13 Hoja de cálculo

Longitud del Tramo Inicial (LTI)				
Primera pieza sobre el aparato		valor	completado	
Longitud Sistema Extracción de 0,1m a 0,45m		0,2		
Longitud Sistema Extracción de 0,5m a 0,9m		0,5		
Longitud Sistema Extracción de 1m a 1,4m		1		
Longitud Sistema Extracción de 1,5m a 2m		1,5		
Longitud Sistema Extracción de 2m o más		2		
Codos de 90°		0,1		
Codos de 45° 30° de 15		0,2		
Terminal de tejado		1		
Terminal de pared		0		

Altura Vertical Total (AVT)				
altura medida				valor redondeado
_____ metros				_____ metros
Longitud Horizontal Total (LHT)				
cálculo				
Pieza	núm.	x	valor	resultado
Longitud total en metros	_____	x	1	_____
Codos de 90° de vertical a horizontal	_____	x	0,4	_____
Codos de 45° de vertical a horizontal	_____	x	0,2	_____
Codos de 90° en dirección horizontal	_____	x	1,5	_____
Codos de 45° en dirección horizontal	_____	x	1	_____
tubos angulados en metros	_____	x	0,7	_____
Total				_____+
				_____ metros
Busque en la tabla en AVT y LHT e introduzca el valor que encuentre.				valor encontrado

Si el valor encontrado es un número, compruebe que el LTI completado es mayor o igual que el valor de la tabla.		
Si el valor encontrado es una "X", la situación del sistema de extracción no es posible. Solución: cambie la AVT o la LHT.		
Si el valor LTI es menor que el especificado en la tabla, la instalación no es posible. Solución: la LTI es demasiado pequeña, busque por la mínima longitud en la fila superior de la tabla.		
Resultados		
Tamaño del limitador = Valor encontrado para la coma.		mm _____
Información extra = Valor encontrado tras la coma.		Marca aplicada
Instalar la placa limitadora de aire, vea el manual de instalación.	0,1	
Instalar el adaptador 100/150 directamente sobre el hogar.	0,2	
En el caso de un terminal de pared, instale el adaptador 100/150 antes del último codo, en caso de terminal de tejado justo antes del terminal.	0,3	
En el caso de terminal de tejado (siempre de tamaño 100/150), instale el adaptador 100/150 justo antes del terminal. Terminal de pared 130/200.	0,4	

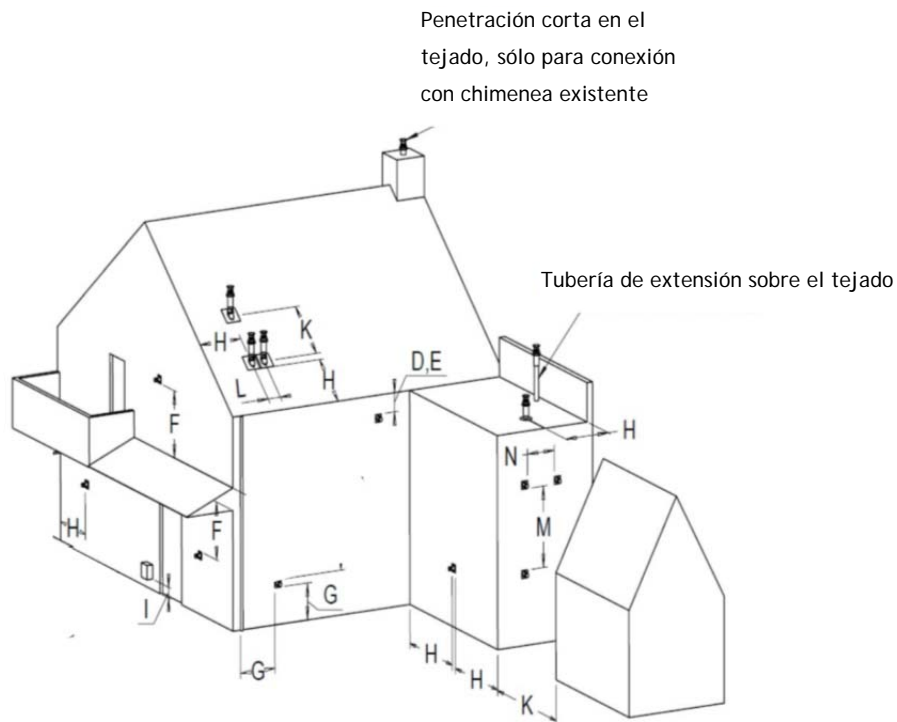
14 Datos técnicos

Cat. gas		II2H3e+	II2H3e+	II2H3e+
Tipo de aparato		C11/C31/C91	C11/C31/C91	C11/C31/C91
Gas de referencia		G20	G30	G31
Carga alta	kW	7.9	7.4	7.4
Clase de Eficiencia		2	2	2
NOX		4	5	5
Presión de entrada	mbar	20	30	37
Caudal de gas a carga completa	M3/h	0.932	0.226	0.290
(A 15 °C y 1013 milibares)	gr/h	-	570	540
Presión del quemador a carga completa	mbar	16.0	24.0	30.0
Boquilla del quemador principal	mm	ST.390 ST.360	ST.1.04 ST.1.04	ST.1.04 ST.1.04
Tasa de caudal bajo	mm	1.8	1.3	1.3
Llama piloto		SIT 145	SIT 145	SIT 145
Código de boquilla		Nr 36	Nr 23	Nr 23
Diámetro de salida/admisión	mm	150/100	150/100	150/100
Válvula de control de gas		GV60	GV60	GV60
Conexión del gas		3/8"	3/8"	3/8"
Potencia	V	220	220	220
Pilas del receptor	V	AA 4x	AA 4x	AA 4x
Pilas del mando a distancia	V	9	9	9

15 Posición de terminal

➤ Por favor, tenga en cuenta:

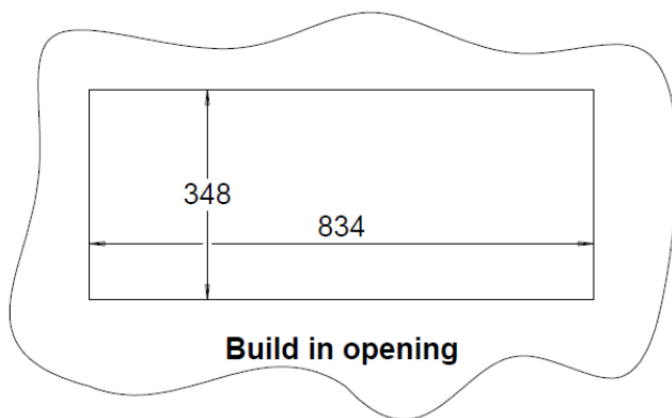
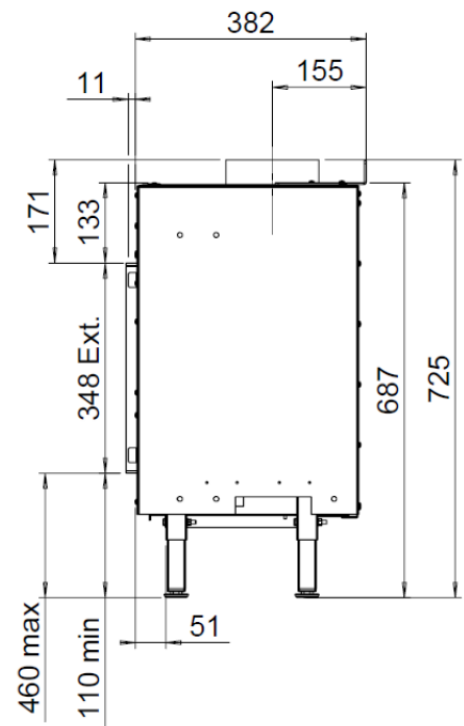
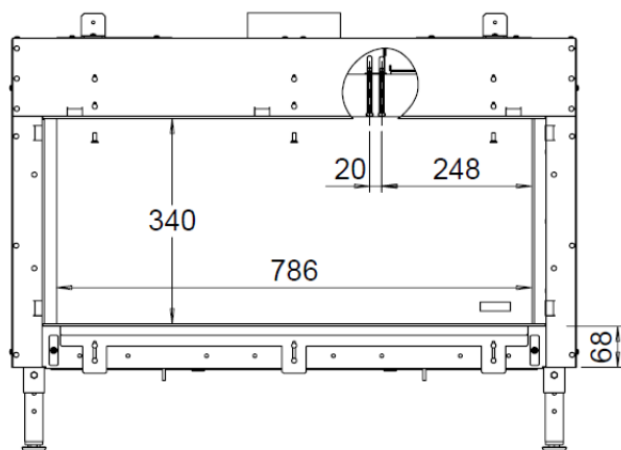
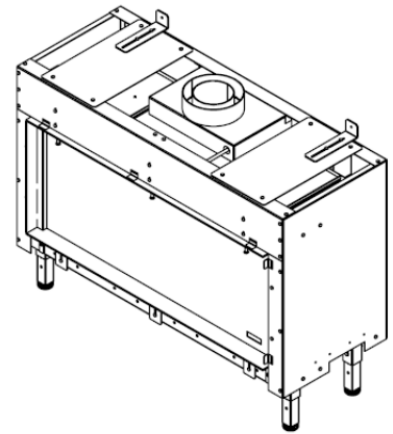
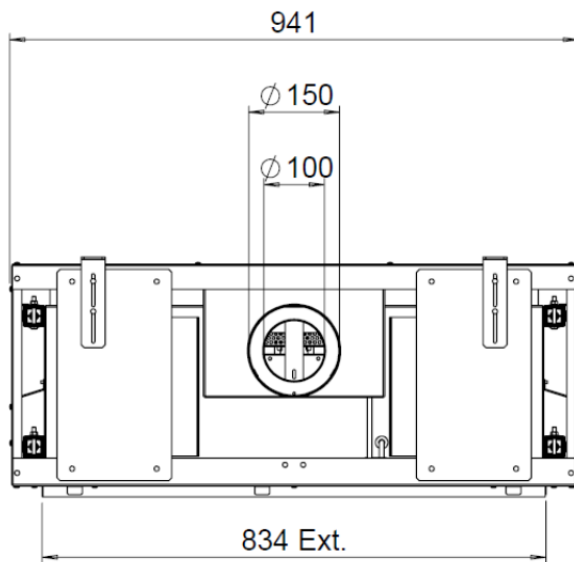
Estas reglas se aplican únicamente para el funcionamiento adecuado de la unidad. Para la ventilación y protección medioambiental deberá cumplir las normas aplicables definidas en la ley de construcción.



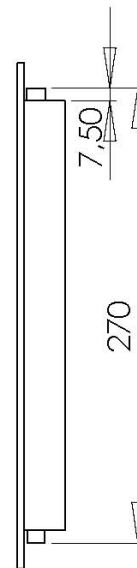
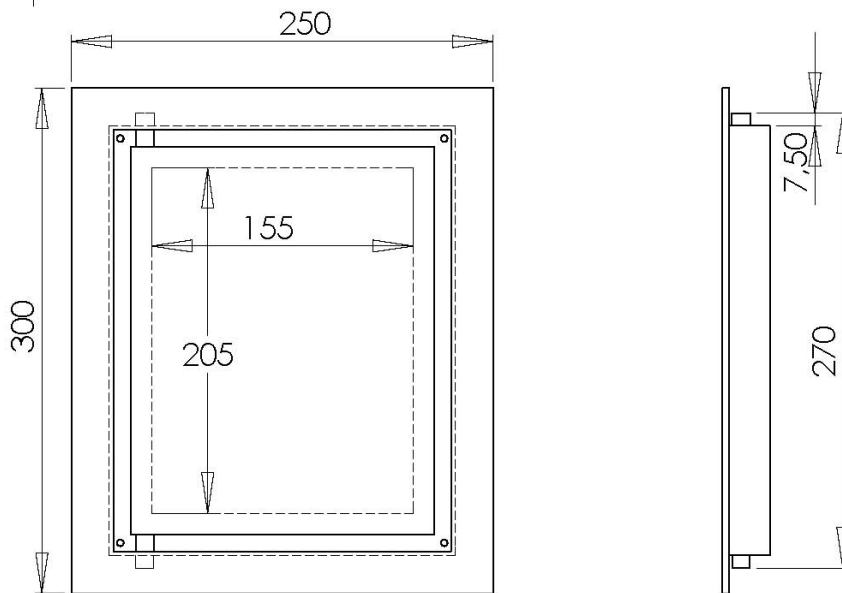
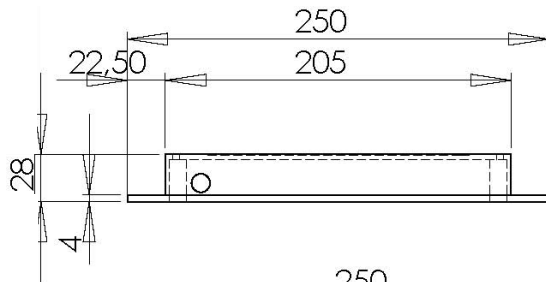
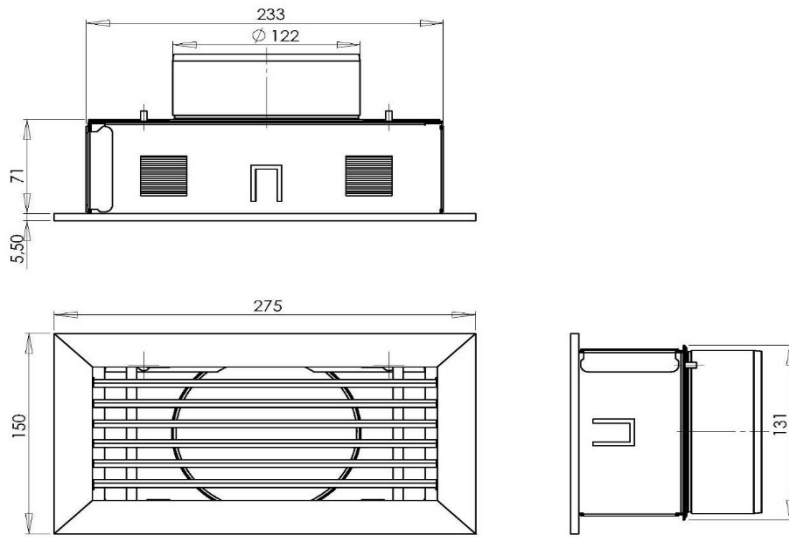
Ubicación		Distancia mm
D	Bajo una cornisa	500
E	Bajo un cobertizo o balcón	500
F	Tubería de bajada vertical	500
G	Esquinas interiores y exteriores	300
H	Desde la superficie de la pared hasta una salida	500
J	Dos salidas de fachada una contra otra	1000
K	Distancia entre dos salidas de tejado	1000
L	Dos salidas de tejado una sobre otra en un tejado a dos aguas	450
M	Dos salidas de fachada una junto a la otra	1000
N	Bajo una cornisa	1000

16 Plano dimensional

16.1 Relaxed Premium M



16.2 Rejilla de ventilación y puerta de control





www.faber.nl - info@faber.nl

Saturnus 8 NL - 8448 CC Heerenveen

Postbus 219 NL - 8440 AE Heerenveen

Información de venta: